

Instalacje



SIECI GAZOWE



SIECI WODOCIĄGOWE



SIECI KANALIZACYJNE



SIECI CIEPŁOWNICZE



DROGOWNICTWO

SKŁADY „KROPELEK”

SKŁADY „PECEFAŁ”

SKŁADY „ŻELIWIARZ”

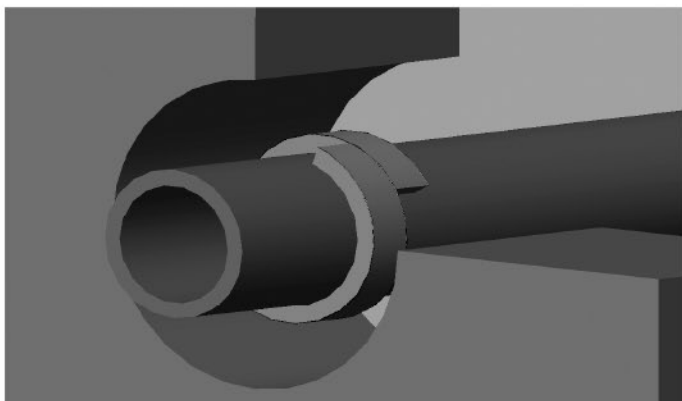
3. 649. C. CENNIK PODSTAWOWY MATERIAŁY IZOLUJĄCE I USZCZELNIAJĄCE

USZCZELNIAJĄCA GUMA HYDROFILOWA KARTA D

EDYCJA I 2014. STAN NA DZIEŃ 2014.04.01

Uszczelnianie Przepustów Rurowych

- Taśmy Swell Sil doskonale uszczelniają przepusty rur (betonowych, kamionkowych, metalowych, z tworzyw sztucznych itp.) w przegrodach budowlanych gwarantując wodoszczelność i elastyczność połączenia.
- Opaskę z taśmy pęczniącej należy wykonać na rurze wykonując co najmniej jeden zachodzący za siebie zwój w połowie grubości ściany, jak przedstawiono na Rys. 3.



Rys. 3. Montaż taśmy Swell Sil w przepuszczeniu rury przez przegrodę.

- Oplot należy zabezpieczyć przed rozwinięciem mechanicznie (druć, nitka poliestrowa) lub przykleić kontaktowym klejem cyjanoakrylowym

Materiał łączy główne zalety BENTONITU - PĘCZNIENIE (karta 3.93.I. i kolejne) oraz SILBUTU - PLASTYCZNOŚĆ (karta 3.150.I. i kolejne)

INFORMACJE TECHNICZNE ORAZ WYCENY INWESTYCYJNE U NASZYCH DORADCÓW

USŁUGI



TRANSPORTOWE

TAŚMY I FOLIE
BUDOWLANE



TAŚMY I FOLIE
OPAKOWANIOWE



MATERIAŁY IZOLUJĄCE
I USZCZELNIAJĄCE



SYSTEMY DOCIEPLEŃ
BUDYNKÓW



BEZPIECZEŃSTWO
I HIGIENA PRACY



Chemia

Instalacje:
kontakt bezpośredni: +48 605 227 040
magazyn dla dostaw 111I: ul. Kościuszki 227, 40-600 Katowice
biuro@orangeseven.pl
magazyn dla dostaw 114I: ul. Handlowa 2, 41-807 Zabrze
biuro@orangeseven.pl

Chemia:
kontakt bezpośredni: +48 605 227 040
magazyn dla dostaw 111C: ul. Śląska 88, 40-742 Katowice
biuro@orangeseven.pl
magazyn dla dostaw 114C: ul. Handlowa 2, 41-807 Zabrze
biuro@orangeseven.pl

Kropelek:
kontakt bezpośredni: +48 505 657 795
magazyn dla dostaw 114SIW: ul. Handlowa 2, 41-807 Zabrze
sklad.kropelek.zabrze@orangeseven.pl

Peccefał:
kontakt bezpośredni: +48 505 657 795
magazyn dla dostaw 114SIIK: ul. Handlowa 2, 41-807 Zabrze
sklad.pecefał.zabrze@orangeseven.pl

Żeliwiarz:
kontakt bezpośredni: +48 505 657 795
magazyn dla dostaw 111SID: ul. Cegielnia Murcki 5, 40-749 Katowice
sklad.zeliwiarz.katowice@orangeseven.pl

Adres do korespondencji i fakturowania: Orange Seven, ul. Opolskiego 1/21, 41-500 Chorzów